



موضوع مناقصه: مناقصه یک مرحله ای RAISING LINE

شماره مناقصه: OEOC-T-1403- 14104,13154,20709,22405

شماره مناقصه:

OEOC-T-1403- 14104,13154,20709,22405

موضوع مناقصه:

مناقصه یک مرحله ای RAISING LINE

آذر ماه 1403

فهرست مناقصه



موضوع مناقصه: مناقصه یک مرحله ای RAISING LINE

شماره مناقصه: OEOC-T-1403- 14104,13154,20709,22405

Page 2 of 30

- بخش اول: دعوت نامه شرکت در مناقصه 3
- بخش دوم: شرایط مناقصه 4
- پیوست شماره 1- قرارداد خرید 11
- پیوست شماره 2- پیشنهاد فنی 21
- پیوست شماره 3- پیشنهاد بازرگانی 24
- پیوست شماره 3- جدول ارزیابی و *TBE* 28



موضوع مناقصه: مناقصه یک مرحله ای RAISING LINE

شماره مناقصه: OEOC-T-1403- 14104,13154,20709,22405

بخش اول: دعوت نامه شرکت در مناقصه

موضوع: دعوت به شرکت در مناقصه (کابل حفاری) یک مرحله ای

با سلام

احتراماً بدینوسیله از آن شرکت محترم دعوت میشود در صورت آمادگی و تمایل به ارائه خدمات مندرج در اسناد مناقصه حاضر، پس از مطالعه اسناد، پیشنهادات مالی خود را براساس مفاد و شرایط مندرج در اسناد در مهلت مقرر به آدرس تهران، خیابان طالقانی نرسیده به چهارراه مفتاح، شماره 234، دبیرخانه کمیسیون معاملات (طبقه ششم / آقای ملایی) تحویل نمایند.

به شرکت کنندگان در مناقصه تاکید می گردد، اخذ پاکات پیشنهادی بعد از تاریخ و ساعت قید شده در مدارک مناقصه به هیچ وجه امکانپذیر نمی باشد.

باتوجه به لزوم دریافت نامه انصراف از مناقصه گران مقتضی است کلیه شرکتهای دعوت شده به مناقصه در صورت عدم تمایل به شرکت در مناقصه نسبت به تحویل نامه انصراف تا پایان مهلت تحویل پاکات پیشنهادی اقدام نمایند در غیر این صورت شرکت مذکور از لیست تامین کنندگان این شرکت حذف خواهد شد.

لذا به نحوی برنامه ریزی شود که تا قبل از ساعت 16:00 روز شنبه مورخ 1403/10/01 پاکات های پیشنهادی به همراه نامه رسمی مناقصه گران به دبیرخانه کمیسیون معاملات (آقای ملایی، طبقه ششم) تحویل گردد و رسید تحویل پیشنهادها دریافت شود.

باتشکر

مدیریت امور حقوقی و قراردادها



موضوع مناقصه: مناقصه یک مرحله ای RAISING LINE

شماره مناقصه: OEOC-T-1403- 14104,13154,20709,22405

Page 4 of 30

بخش دوم: شرایط مناقصه

OEOC-T-1403- 17876



ماده 1- موضوع مناقصه:

شرکت عملیات اکتشاف نفت که منبهد به اختصار خریدار نامیده میشود در نظر دارد تعداد سه رول کابل حفاری مورد نیاز خود را به شرح ذیل و بر اساس مشخصات قرارداد از طریق مناقصه عمومی یک مرحله ای تامین و خریداری نماید. سایر اطلاعات و جزئیات مربوط در اسناد مناقصه آمده است.

ماده 2- تضمین شرکت در مناقصه:

1-2 شرکت کننده می بایست مبلغ **۸,۵۰۰,۰۰۰,۰۰۰ ریال** (به حروف هشت میلیارد و پانصد ریال) بعنوان تضمین شرکت در مناقصه به صورت یک فقره چک صیادی شرکتی معتبر، به نفع شرکت عملیات اکتشاف نفت شرکت در مناقصه شماره OEOC-T-1402- 17876 ارائه نماید، یا معادل مبلغ فوق را به عنوان وجه تضمین به حساب شرکت (شماره حساب: 309110101600001، شماره شبا: IR730570030911010160000001، بانک: پاسارگاد شعبه بهارستان، کد شعبه: 5703091 به نام شرکت عملیات اکتشاف نفت) واریز نماید.

در صورت ارائه چک، مناقصه گران میبایست به همراه چک صیادی، تاییدیه ثبت چک در سامانه صیاد را در پاکت تضمین ارسال نمایند.

تبصره: لازم به ذکر است چک های عادی مورد قبول نمیباشد.

2-2 چنانچه شرکت کننده مطالباتی نزد شرکت عملیات اکتشاف نفت داشته باشد، می تواند تایید مطالبات خود را از امور مالی شرکت اخذ و این تاییدیه را به عنوان تضمین شرکت در مناقصه حاضر ارائه نماید.

3-2 به پیشنهاداتی که تضمین شرکت در مناقصه را به همراه نداشته باشند، ترتیب اثر داده نخواهد شد. در صورتی که برنده مناقصه پس از ابلاغ کتبی خریدار و در مهلت تعیین شده توسط خریدار از امضاء قرارداد امتناع نماید، تضمین شرکت در مناقصه ایشان به نفع شرکت ضبط خواهد شد.

4-2 تضمین شرکت در مناقصه نفر اول و دوم مناقصه تا انعقاد قرارداد نگهداری می شود، و تضمین بقیه شرکت کنندگان پس از تشخیص کمیسیون معاملات به ایشان مسترد خواهد شد.

5-2 شرکت در مناقصه و تسلیم پیشنهاد، به منزله سند قبول شرایط معامله و مشخصات فنی مربوطه خواهد بود.

6-2 اشخاص حقوقی داوطلب می بایستی مشخصات قانونی شرکت خود را مطابق با فرم مندرج در بخش پنجم اسناد تکمیل نمایند.

7-2 سپرده شرکت در مناقصه در هر یک از موارد آزاد می گردد:

الف- پس از تجدید یا لغو مناقصه؛

ب- پس از رد شدن پیشنهاد مناقصه گر؛

پ- پس از انعقاد قرارداد با برنده اول و یا دوم حسب مورد.



تبصره: در صورت امتناع برنده اول از انعقاد قرارداد، ضمن ضبط سپرده شرکت در مناقصه وی، خریدار مختار است قرارداد را با برنده دوم منعقد نماید.

ماده 3- پیشنهادهای غیر قابل بررسی

- به پیشنهادهای مشروحه زیر ترتیب اثر داده نخواهد شد و پاکت مربوطه عینا مسترد یا ابطال خواهد شد:
- الف) پیشنهادهایی که تضمینی غیر از تضمین تعیین شده در اسناد مناقصه ارائه نموده باشد.
 - ب) پیشنهادهایی که مبهم، مشروط، ناخوانا، بدون امضاء و یا فاقد شرایط اسناد مناقصه باشد.
 - ج) پیشنهادهایی که بعد از مدت مقرر در شرایط مناقصه وصول شده باشد.

ماده 4- مهلت ارائه پیشنهاد

پیشنهادات باید طبق ماده 4 و توصیف مشروحه زیر لاک و مهر شده و تا قبل از ساعت 16 روز شنبه مورخ 1403/10/01 پاکت های پیشنهادی به همراه نامه رسمی مناقصه گران به دبیرخانه کمیسیون معاملات (آقای ملایی، طبقه ششم) تحویل گردد و رسید تحویل پیشنهادها دریافت شود.

ماده 5- وصف پاکتها

پیشنهاد دهندگان باید پس از تهیه تضمین شرکت در مناقصه و تکمیل برگ پیشنهاد نرخ و ضمیمه آن و سایر قسمتهای اسناد و مدارک مناقصه، کلیه اوراق و مدارک مناقصه را صفحه به صفحه از ابتدا تا انتها مهر و امضاء و سپس به شرح پاکتهای ذیل دسته بندی و ارسال نمایند:

▪ پاکت الف: می بایست فقط حاوی تضمین شرکت در مناقصه باشد.

الف) تضمین مندرج در ماده دو اسناد مناقصه حاضر.

▪ پاکت ب: می بایست شامل موارد ذیل باشد:

- 1) اسناد مناقصه، قرارداد و ضمائم آنها که همه صفحات به مهر و امضاء مجاز پیشنهاد دهنده رسیده باشد. تبصره: اسناد مناقصه می بایست در یک نسخه لوح فشرده (CD) نیز ارائه گردد.
- 2) کپی کارت ملی صاحبین امضاء مجاز، آگهی تاسیس، آگهی تغییرات، اساسنامه و برگ ثبت نام در نظام مالیاتی شرکت، فرم تایید شده ثبت نام در سامانه سنا مربوط به اشخاص حقوقی و دارندگان حق امضاء مجاز.
- 3) در مناقصه دو مرحله ایی تصویر گواهینامه های صلاحیت یا داشتن پروانه کار، حسن سابقه و رضایت در پروژه های قبلی، داشتن تجربه و دانش در زمینه خدمات مورد نیاز موضوع مناقصه، توان مالی متقاضی برای انجام قرارداد حاضر، سابقه اجرایی، تجربه انجام کارهای مشابه یا در دست اقدام، داشتن تجهیزات و ماشین آلات و لوازم



آماده به کار و یا در دسترس، کفایت کادرفنی و عناصر کلیدی، داشتن تجربه در محل اجرای کار، میزان سرمایه و توان مالی و ظرفیت اجرایی و سایر مواردی که ثابت کننده توان فنی مناقصه گران جهت اجرای موضوع مناقصه باشد. تبصره 1: در مناقصات دو مرحله ایی معیارهای ارزیابی مناقصه دو مرحله ای مطابق با پیوست شماره ** اسناد مناقصه میباشد.

تبصره 2: در مناقصات یک مرحله ایی شرکت کنندگان میبایست اسناد مندرج در ماده 1 و 2 در پاکت (ب) را تحویل دهند و همچنین مناقصات مذکور فاقد امتیاز ارزیابی فنی میباشد ولیکن عدم ارائه موارد ذکر شده باعث رد پیشنهاد میگردد.

تبصره 3: در مناقصات دو مرحله ایی ارزیابی فنی باید در این پاکت گذاشته شود و بر اساس روش و معیارهای جدول TBE مندرج شده است.

در این پاکت الزاما هیچ گونه سندی دال بر نرخ پیشنهادی مناقصه گران قرار نمیگیرد.

▪ پاکت ج (پیشنهاد قیمت): باید شامل موارد ذیل باشد:

1) برگ پیشنهاد قیمت (دقیقاً مطابق فرم پیشنهاد نرخ)

ماده 6- گشایش پاکت

6-1 هیئت گشایش پیشنهادات، پاکت های پیشنهاد دهندگان را باز نموده و پس از رسیدگی به اوراق، معرفی نامه های مربوطه و رؤیت شرایط مهر و امضاء معامله و احراز صحت آنها، نظر خود را اتخاذ و پس از تصمیم گیری نتیجه مناقصه را اعلام خواهد نمود. پیشنهادات مالی پیشنهاد دهندگانی که تضمین شرکت در مناقصه را ارائه ننموده گشایش نخواهد یافت.

6-2 تصمیم گیری هیئت گشایش پاکت در مورد پیشنهادات واصله بدون حضور پیشنهاد دهندگان صورت می گیرد.

ماده 7- تضمین انجام تعهدات

7-1 برنده مناقصه باید ظرف مهلت تعیین شده از سوی شرکت از تاریخ ابلاغ شرکت، معادل 5٪ (پنج درصد) مبلغ کل قرارداد را به صورت یک فقره ضمانت نامه بانکی مورد تایید خریدار یا یک فقره چک تضمین شده بانکی و یا وجه نقد به نفع شرکت عملیات اکتشاف نفت، به شماره حساب اعلام شده با عنوان تضمین انجام تعهدات قرارداد که تا سه ماه پس از خاتمه مدت اعتبار قرارداد، معتبر بوده و تا هر زمان بنا به نظر و درخواست شرکت قابل تمدید باشد، به خریدار بسپارد. پس از امضاء قرارداد و ارائه تضمین انجام تعهدات، تضمین شرکت در مناقصه به فروشنده مسترد خواهد شد.

7-2 در صورتی که برنده مناقصه از تسلیم تضمین انجام تعهدات یا انجام معامله با شرایط مندرج در اسناد مناقصه یا انعقاد قرارداد امتناع ورزد، سپرده او بدون انجام تشریفات قانونی ضبط و برداشت خواهد شد و بنابر تشخیص شرکت با برنده دوم، معامله انجام



می شود و سپرده برنده دوم نیز در صورتی که از تسلیم تضمین انجام تعهدات یا از انجام معامله با شرایط مندرج در اسناد مناقصه یا انعقاد قرارداد امتناع ورزد، بدون انجام تشریفات قانونی ضبط و برداشت خواهد شد.
تبصره: قبل از انعقاد قرارداد و تسلیم ضمانت انجام تعهدات از طرف برنده اول یا دوم، یا اتمام مدت اعتبار پیشنهادها، سپرده شرکت در مناقصه برنده دوم مسترد نخواهد شد.

ماده 8- رد یا قبول پیشنهادها

- 1-8 وصول هیچیک از پیشنهادات بمنزله قبول شده محسوب نخواهد شد. مادامیکه فیما بین طرفین قرارداد رسمی امضاء نشده باشد، اسناد مناقصه حاضر یک قرارداد الزامی فی مابین طرفین تلقی خواهد شد.
- 2-8 چنانچه شرکت به هر علت از اجرای خدمات و امضاء قرارداد با برنده مناقصه منصرف گردد، ضمانتنامه برنده مناقصه ترخیص خواهد شد که در این صورت برنده مناقصه حق هیچگونه ادعای جبران خسارتی را نخواهد داشت.
- 3-8 شرکت این حق را برای خود محفوظ می دارد که با صلاحدید خود و بدون ذکر دلیل و توضیح اقدام به قبول یا رد یک یا کلیه پیشنهادات واصله کلاً یا جزئاً نماید و تودیع سپرده و ارائه پیشنهاد نرخ هیچگونه حقی برای شرکت کنندگان در مناقصه ایجاد نخواهد کرد.
- 4-8 هیچ یک از مناقصه گران نمیتوانند بیش از یک پیشنهاد تسلیم کنند.

ماده 9- توضیح و تشریح اسناد

اگر مناقصه گری ابهام یا ایرادی در اسناد مناقصه مشاهده کند، میتواند کتبا و در مهلت مقرر در اسناد از کمیسیون معاملات توضیح بخواهد. توضیحات و پاسخ به پرسش های مناقصه گران و همچنین در صورت تشکیل جلسه توضیح اسناد رونوشت صورتجلسه آن و هرگونه تجدیدنظر در اسناد مناقصه می بایست به طور یکسان در اختیار همه مناقصه گران قرار داده شود. پاسخ مکتوب مناقصه گزار و یا صورت جلسه تنظیمی وی که برای همه مناقصه گران ارسال گردیده است در حکم اسناد مناقصه بوده و در صورت تعارض با مفاد اسناد مناقصه پاسخ مکتوب و صورتجلسه ارسال شده ارجحیت خواهد داشت.

ماده 10 - سایر شرایط

- 1) پس از گشایش پاکات قیمت هیچگونه تعدیلی در قیمتهای پیشنهادی اعمال نخواهد شد و قیمتهای پیشنهادی در پاکت ج و در مناقصات دو مرحله ای امتیازات فنی ملاک تصمیم گیری می باشد، لذا شرکت کننده در مناقصه باید آخرین قیمت پیشنهادی خود را با در نظر جمیع جوانب و با آگاهی از تمام شرایط محل اجرای کار، نوسانات اقتصادی، تحریم ها، تمامی هزینه های مستقیم و غیرمستقیم، را محاسبه و در برگ پیشنهاد قیمت درج نماید.
تبصره: پیشنهاد دهندگان باید قیمتهایی را که ارائه می نمایند مطابق با قیمتهای عاقله و متعارف باشد.



- 2) کلیه مبالغ می بایست به عدد و حروف بطور خوانا و بدون قلم خوردگی درج گردد، پیشنهاد نرخ باید بطور ناخالص و شامل بیمه، مالیات و هرگونه عوارض دولتی قانونی متعلقه به شرکت کننده باشد. در صورتی که در پاکت (ج) غیر از بهای پیشنهادی مطلب و یا شرطی ذکر شود، به هیچ وجه مورد توجه قرار نخواهد گرفت.
- 3) پیشنهادهای باید پس از آخرین مهلت دریافت پیشنهادات، برای مدت 3 ماه معتبر باشد.
- 4) شرکت اختیار دارد مقدار کالا خدمت یا حقوق مورد معامله را تا میزان 25 درصد با همان بهای واحد معامله و بدون اعتراض مناقصه گر، افزایش یا کاهش دهد.
- 5) کلیه مناقصه گران می بایست پس از تحویل پیشنهادات، از دبیرخانه کمیسیون معاملات رسید اخذ نمایند.
- 6) مدیران شرکت و اقربای درجه اول آنان و نیز موسسات و شرکت های افراد مذکور، عضو هیئت مدیره با مدیر عامل یا سهام دار عمده (بالای 1٪) موسسات و شرکت های مذکور باشند، نمیتوانند طرف معامله شرکت قرار گیرند.
- 7) چنانچه فرآیند مناقصه از طریق چاپ آگهی در روزنامه صورت گیرد، هزینه چاپ آگهی برعهده برنده مناقصه می باشد که از اولین صورت وضعیت فروشنده کسر خواهد گردید.
- 8) هیچ گونه دخل و تصرفی نباید در اسناد مناقصه صورت گیرد در غیراین صورت و یا در صورت عدم اجرای کامل مفاد و شرایط مناقصه پیشنهاد واصله مورد قبول نخواهد بود و خریدار حق دارد بدون نیاز به توضیح و استدلال، چنین پیشنهادی را مردود و ضمانتنامه شرکت در مناقصه را به نفع خود ضبط نماید.
- 9) هرگاه در مناقصه محرز شود که بعضی از پیشنهاددهندگان به زیان خریدارتبانی کرده اند، پیشنهادهای واصله از این شرکت کنندگان مردود تشخیص داده شده و ضمن ضبط ضمانتنامه شرکت در مناقصه پیشنهاددهندگان متخلف مذکور بر اساس قوانین و مقررات کشور مورد تعقیب و پیگرد قانونی خواهد گرفت. و اسامی مناقصه گران متخلف و یابصورت دائم از فهرست مناقصه گران حذف خواهد شد.
- 10) پیشنهاد دهندگان متعهد می گردند در صورتیکه به عنوان برنده مناقصه انتخاب و قرارداد منعقد گردد، کارهای موضوع این مناقصه را به ترتیبی که در نمونه قرارداد و سایر اسناد مناقصه پیش بینی گردیده، در مدت تعیین شده بدون عیب و نقص انجام داده و تحویل نمایند. هیچ مناقصه گری خود را برنده مناقصه تصور نخواهد کرد مگر پس از دریافت ابلاغیه واگذاری از سوی عملیات اکتشاف نفت.

ماده 11- نحوه رسیدگی به شکایات

چنانچه مناقصه گران نسبت به فرآیند برگزاری مناقصه اعتراضی داشته باشند، می توانند شکایت خود را به شرکت تسلیم نمایند. مدیرعامل شرکت باید ظرف پانزده روز کاری از تاریخ دریافت شکایت، موضوع را به همراه گزارش اقدامات انجام شده به هیات مدیره ارجاع دهد. هیات مدیره حسب مورد نسبت به تایید تصمیم اولیه کمیسیون معاملات یا انجام اقدامات لازم برای حل و فصل موضوع و یا هر تصمیم مناسب دیگر با اختیار صدور دستور موقت اقدام نموده و در صورتی که شکایت را وارد تشخیص ندهد، پاسخ لازم را ظرف مدت هفت روز کاری از طریق مدیرعامل به شاکی اعلان می نماید.



موضوع مناقصه: مناقصه یک مرحله ای RAISING LINE

شماره مناقصه: OEOC-T-1403- 14104,13154,20709,22405

Page 10 of 30

ب-در خصوص شرکتهای فرعی در صورت عدم اقناع شاکی، اعتراض نامبرده بنابر ارجاع مدیرعامل شرکت یا هلدینگ، منحصرا در هیات رسیدگی به شکایات در هلدینگ (متشکل از مدیر / رئیس مالی و سرمایه گذاری، مدیر حقوقی و قراردادها، مدیر بازرسی، مدیر حراست و یک شخص فنی به انتخاب مدیرعامل هلدینگ) رسیدگی و رای مقتضی صادر خواهد شد. رای صادره قطعی و غیرقابل اعتراض می باشد. مناقصه گران باید در اسناد مناقصه، حق هرگونه اعتراض نسبت به رای صادره قطعی را از خود سلب و ساقط نماید.



موضوع مناقصه: مناقصه یک مرحله ای RAISING LINE

شماره مناقصه: OEOC-T-1403- 14104,13154,20709,22405

Page 11 of 30

پیوست شماره 1- قرارداد خرید



موضوع مناقصه: مناقصه یک مرحله ای RAISING LINE

شماره مناقصه: OEOC-T-1403- 14104,13154,20709,22405

Page 12 of 30

 سفارش خرید کالا	
<p>فروشنده: (نوع شرکت)</p> <p>شماره ثبت:</p> <p>شناسه ملی:</p> <p>کد اقتصادی:</p> <p>صاحبان امضاء مجاز:</p> <p>آدرس:</p> <p>تلفن:</p> <p>فکس:</p> <p>کد پستی:</p>	<p>خریدار: شرکت عملیات اکتشاف نفت (سهامی خاص)</p> <p>شماره ثبت: 431085</p> <p>شناسه ملی: 10101862356</p> <p>کد اقتصادی: 411131184514</p> <p>صاحبان امضاء مجاز: آقایان عبدالصمدی مجتهدی (مدیرعامل و نایب رئیس هیأت مدیره) و هدایت الله خادمی (رئیس هیأت مدیره)</p> <p>آدرس: تهران، خیابان طالقانی، پلاک 234</p> <p>تلفن: 021- 88318360</p> <p>فکس: 02188318371</p> <p>کد پستی: 1581745113</p>
3- شماره سفارش خرید کالا:	4- اسناد خرید کالا: سند حاضر مشخصات کالا (پیوست یک)، شرایط عمومی خرید کالا، برنامه زمانبندی تحویل، اطلاعات عدل بندی، فرم بازرسی شرایط تحویل، بیمه نامه ها، اسناد حمل، تضمین قرارداد، پیش فاکتور فروشنده
5- شماره درخواست خرید کالا:	شماره پیش فاکتور براساس شرایط تعیین شده خریدار تاریخ:
شرح کالا/تعمیرات و مسئولیت ها شرایط عمومی و اختصاصی و پیوست شماره یک):	قیمت کل (بدون احتساب مالیات بر ارزش افزوده): ریال
تعداد (واحد):	محل و نحوه تحویل کالا:
بیمه، نوع و هزینه:	وضعیت بسته بندی و نوع بسته بندی:
مدت قرارداد:	تحویل کالا بصورت مرحله ای: <input type="checkbox"/> مجاز نمی باشد <input type="checkbox"/> مجاز می باشد <input type="checkbox"/>
نحوه حمل کالا:	حمل توسط:
نحوه پرداخت:	شرایط پرداخت:
نحوه پرداخت میانی با قید ضمانتنامه بانکی بشماره سهام:	
دوره تضمین: به مدت از زمان	<input type="checkbox"/> دارد <input type="checkbox"/> ندارد
ضمانت انجام تعهدات: ندارد <input type="checkbox"/> دارد <input type="checkbox"/>	ضمانت پیش پرداخت: ندارد <input type="checkbox"/> دارد <input type="checkbox"/>
نوع تضمین:	ضمانتنامه بانکی به شماره سهام
نصب و راه اندازی: ندارد <input type="checkbox"/> دارد <input type="checkbox"/>	مدت گارانتی کالا:
مدت زمان نصب و راه اندازی:	شامل: تعمیر <input type="checkbox"/> تعویض <input type="checkbox"/> برگه گارانتی: ندارد <input type="checkbox"/> دارد <input type="checkbox"/>
نیاز به بازرسی: ندارد <input type="checkbox"/> دارد <input type="checkbox"/>	نیاز به آموزش: ندارد <input type="checkbox"/> دارد <input type="checkbox"/>
(در چین ساخت/ تولید <input type="checkbox"/> قبل از حمل <input type="checkbox"/>)	هزینه آن برعهده:
تست عملکرد: ندارد <input type="checkbox"/> دارد <input type="checkbox"/>	تست عملکردی مربوطه بر عهده فروشنده خواهد بود.
توسط شرکت عملیات اکتشاف نفت تکمیل شود:	توسط شرکت تکمیل شود:
موافقت توسط:	موافقت توسط:
امضا:	امضا:
نام:	نام:
عنوان: مدیر بازرگانی و تامین کالا	عنوان:
تاریخ:	تاریخ:
امضا:	امضا:
نام:	نام:
عنوان: مدیر عامل	عنوان: عضو هیات مدیره
تاریخ:	تاریخ:
مهر:	مهر:

خوانده شد و مورد قبول است



شرایط عمومی

نظر به اینکه:

الف- خریدار مایل به خرید کالای مورد نیاز خود بر اساس مشخصات مندرج در پیوست شماره یک می باشد.
ب- فروشنده اعلام می نماید ضمن اطلاع مکفی از کمیت، کیفیت و مشخصات کالا، دارای مجوزهای قانونی لازم، توانایی مالی، نیروی انسانی کافی و تجهیزات لازم جهت تامین کالا می باشد و قادر و مایل است براساس شرایط مورد توافق طرفین به شرح مندرج در این قرارداد، کالا را در موعد مقرر تأمین نماید.

لذا طرفین نسبت به عقد قرارداد با شرایط زیر اقدام نمودند:

ماده ۱- مدت اجرای قرارداد

۱-۱- قرارداد همزمان با امضای قرارداد توسط طرفین نافذ می گردد.
۱-۲- در صورت وجود پیش پرداخت، قرارداد با ارائه تضمین پیش پرداخت از سوی فروشنده به خریدار شروع و در صورت عدم پیش پرداخت، از تاریخ نفوذ قرارداد، شروع و تا پایان دوره گارانتی ادامه می یابد.

ماده ۲- پرداخت

۲-۱- در صورت توافق بر پرداخت مبالغی به فروشنده پیش از تحویل کالا، فروشنده باید ظرف ۷۲ ساعت از امضاء قرارداد، نسبت به ارائه تضمین استرداد مبالغ، به خریدار اقدام نماید. در صورت انقضای مهلت مقرر و عدم تحویل تضمین، فروشنده موظف است مطابق مفاد و مواعد و برنامه زمان بندی این قرارداد، بدون حق مطالبه مبلغی نسبت به تحویل کامل موضوع قرارداد اقدام نماید به نحوی که فروشنده حق هرگونه ادعا و اعتراض و استناد به عدم پرداخت را جهت مجاز کردن قصور از اجرای برنامه زمان بندی و یا سایر تعهدات از خود سلب و ساقط نمود.

۲-۲- مدارک مورد نیاز جهت پرداخت نهایی شامل صورت حساب نهایی، گواهی بازرسی فنی، صورتحساب با مشخصات دقیق کالا (مقدار، نوع و خصوصیات) صورتحساب بیمه حمل، برنامه حمل کالا توسط موسسه حمل و نقل که حاوی مشخصات کالا، تعداد بسته ها، هزینه بیمه، حمل از بارگیری تا انبار خریدار (با مسئولیت و هزینه فروشنده)، لیست بسته بندی کالا در دو نسخه حاوی تعداد، وزن، حجم بسته ها با ذکر شماره قرارداد یا سفارش و شماره اقلام حمل شده، تعهد کتبی فروشنده که به تایید بازرس فنی رسیده و نشان دهد کالا مطابق اسناد قرارداد ساخت یا تامین شده است، ارائه کارت گارانتی، ارائه کارت وارانتی، ارائه تعهدنامه خدمات پس از فروش می باشد.

۲-۳- نرخهای مندرج در این قرارداد تا زمان اجرای کامل موضوع این قرارداد ثابت بوده و مشمول هیچ گونه تعدیلی اعم از قضایی و قانونی نمی گردد.
۲-۴- خریدار می تواند حداقل و حداکثر تا ۲۵ درصد سقف مبلغ قرارداد، موضوع قرارداد را کاهش یا افزایش دهد و فروشنده نیز در این خصوص حق هیچ گونه ادعا و اعتراضی نخواهد داشت.

۲-۵- مبلغ قرارداد پس از تأیید دریافت کلیه اسناد و مدارک به شرح مندرج در این قرارداد، اسناد مثبت اجرای تکالیف قانونی، کسر خسارات، جرایم و تحقق شرایط توافق شده در این قرارداد صرفاً به حساب معتبر به نام فروشنده پرداخت خواهد شد.

۲-۶- در صورتی که مبلغ قرارداد ارزی باشد، مبلغ تضمین به صورت ارزی براساس مبلغ قرارداد محاسبه خواهد شد.



تبصره- فروشنده (ایرانی) مجاز است به جای ضمانت نامه های ارزی، معادل ۱۲۰ درصد را ضمانت نامه ریالی بانکی براساس نرخ فروش میانگین هفتگی (حواله های ارزی) اعلامی در سایت www.ice.ir (بازار متشکل ارز) و یا سایر بازارهای رسمی اعلامی مصوب بانک مرکزی، هر کدام بیشتر است، در زمان تسلیم ارائه نماید. لازم است مبلغ ضمانت نامه در هر دوره شش ماهه که نرخ تسعیر ارز بیش از ده درصد افزایش داشته، به روز شده و کسری آن تحویل شرکت گردد و نسبت به ارائه ی تعهدنامه محضری جهت تأدیه نوسانات نرخ ارز اقدام نماید.

۷-۲- پرداخت مالیات، عوارض و سایر کسورات قانونی متعلق به این قرارداد برعهده فروشنده است که در صورت عدم ایفای تکالیف قانونی از پرداخت های فروشنده بدو آکسر خواهد شد.

۸-۲- پرداخت مالیات بر ارزش افزوده از سوی خریدار، منوط به ارائه مدارک قانونی و گواهی نامه های مربوط و ثبت در سامانه الکترونیکی امور مالیاتی از سوی فروشنده بوده که در زمان پرداخت نهایی قرارداد وفق شرایط قانونی صورت خواهد پذیرفت. چنانچه ارزش افزوده صورتحساب های تأیید شده توسط حوزه مالیاتی خریدار مردود و غیر قابل قبول تشخیص داده شود، ضمن تکلیف فروشنده نسبت به حل و فصل موضوع، کلیه خسارات وارده به خریدار از محل مطالبات و یا تضامین قرارداد و یا از هر طریق ممکن دیگر قابل برداشت خواهد بود.

ماده ۳- تعهدات فروشنده

۱-۳- فروشنده ملزم است مطابق با مشخصات فنی مندرج در پیوست شماره یک قرارداد نسبت به تحویل کالا و یا در صورت سفارش کالا جهت ساخت مطابق پیوست شماره یک در هر مرحله مطابق اسناد و مواعید مقرر در این قرارداد و در صورت وجود برنامه زمانبندی مطابق آن اقدام به تحویل کالا نماید. در غیر اینصورت، خریدار می تواند معادل درصد مشخص شده از مبلغ قرارداد در جدول سفارش خرید، به ازاء هر روز تأخیر تحت عنوان وجه التزام ناشی از تأخیر در اجرای تعهد از محل مطالبات یا تضامین فروشنده کسر و به نفع خود ضبط نماید. تشخیص مجاز یا غیر مجاز بودن تأخیر در تحویل با خریدار بوده که برای فروشنده قطعی و لازم الاجراست.

۲-۳- کالای موضوع قرارداد و تجهیزات و لوازم یدکی آن باید نو، غیر مستعمل و اصلی باشد. تحویل کالای مستعمل یا دوباره ساخته شده یا تعمیر شده یا نمونه آزمایشی به منزله عدم ایفای تعهد بوده و تعهد فروشنده تا زمان تحویل کالا براساس مفاد این قرارداد به قوت خود باقی است. نقض این تعهد موجب ایجاد حق فسخ و اخذ خسارات قانونی و قراردادی برای خریدار می شود.

۳-۳- فروشنده اذعان می نماید کالای موضوع قرارداد، مشمول مقررات کالای قاچاق نبوده و کلیه عوارض قانونی مربوط به آن پرداخت شده است.

۴-۳- کلیه هزینه های مربوط به تأمین و تحویل کالای موضوع قرارداد از جمله هزینه های قانونی به عهده فروشنده می باشد.

۵-۳- اخذ مجوز های مربوط به کالا از هر نوع و به هر طریق جهت تثبیت مالکیت خریدار و امکان بهره برداری از کالا بر عهده و به هزینه فروشنده می باشد و فروشنده با آگاهی از تمامی این موارد قیمت فروش مورد معامله را به خریدار اعلام داشته است.

۶-۳- خریدار علاوه بر جرائم نقض تعهد، از حق مطالبه خسارت وارده ناشی از تقصیر و یا مسامحه فروشنده به هر علت برخوردار می باشد.

۷-۳- فروشنده موظف به تضمین عملکرد و حسن کیفیت کالا می باشد.

۸-۳- در صورت احراز قصور فروشنده در تأمین کیفیت کالای موضوع قرارداد و ورود خسارت جانی یا مالی به خریدار یا اشخاص ثالث، مسئولیت جبران تمامی خسارات مزبور بر عهده فروشنده می باشد.



۳-۹- در صورت تقلبی بودن کالا و یا احراز هر گونه تدلیس در قرارداد، فروشنده موظف به استرداد کلیه ثمن دریافتی به خریدار، و پرداخت دو برابر ثمن معامله به نرخ روز پرداخت می‌باشد.

۳-۱۰- فروشنده موظف است تمامی اسناد، مدارک و گواهی‌های لازم مربوط به کالا را به نام خریدار تهیه و هنگام تحویل به او ارائه نماید. لذا در صورت هر گونه مغایرت در ارائه مدارک یا نقض تعهد در جنس، وصف و کیفیت کالاهای موضوع قرارداد، خریدار می‌تواند الزام فروشنده را نسبت به اجرای تعهدات با احتساب جرایم قراردادی بخواهد. مدت اعتبار این بند تا پایان دوره گارانتی و در صورت نبود دوره گارانتی، یک سال پس از تسلیم مورد معامله می‌باشد.

۳-۱۱- فروشنده تعهد نمود که در رابطه با حق امتیاز، حق انحصار و اسرار و امتیازات تجاری در ارتباط با این قرارداد، خریدار را مصون نگه دارد.

۳-۱۲- فروشنده موظف است خریدار را نسبت به طرح هر نوع دعاوی یا ادعای احتمالی در خصوص هر نوع حقوق و مالکیت از سوی اشخاص ثالث نسبت به مورد معامله، حقوق و عوارض گمرکی، اسناد رهنی، مالکیت معنوی، حقوق انحصاری ثبت شده یا سایر ادعاها از هر نوع مصون نگه دارد و چنانچه خسارتی اعم از مادی و معنوی از این بابت به خریدار وارد گردد، نسبت به جبران کامل آن اقدام نماید.

۳-۱۳- صاحبان حق امضاء مجاز فروشنده و سهامداران، به صورت تضامنی تعهدات فروشنده و جبران خسارات ناشی از مسئولیت قراردادی یا قانونی ناشی از این قرارداد را در مقابل خریدار تضمین می‌نمایند.

۳-۱۴- خریدار هیچگونه تعهدی نسبت به تهیه مواد اولیه، قطعات، لوازم، ماشین آلات، تجهیزات و سایر موارد جهت تامین کالای موضوع قرارداد ندارد.

۳-۱۵- فروشنده تایید می‌نماید بابت قرارداد منعقد، واسطه ای وجود نداشته و هیچگونه وجه، مال یا حقوقی را به عنوان حق دلالی و کمیسیون و نظایر آن را نپرداخته و دریافت نکرده و نخواهد کرد.

۳-۱۶- فروشنده موظف به ارائه کاتالوگ اجزاء دستگاه، روش‌های تعمیر، تعویض و نحوه استفاده درست از کالا در قالب کتاب، آموزش‌های لازم وفق شرایط تعیین شده، ارائه جزوه یا لوح فشرده و غیره می‌باشد. عدم ایفای این تعهد به منزله عدم ایفای اصل تعهد یعنی تسلیم کالا می‌باشد.

۳-۱۷- تحت الزامات قانون حمایت از حقوق مصرف کننده، فروشنده ضمانت می‌نماید کالا تحت شرایط مندرج در سفارش دارای کیفیت و استاندارد مورد نظر خریدار می‌باشد. بدیهی است توافقات فروشنده و خریدار در خصوص شرایط ضمانت به سایر مقررات و قوانین اولویت دارند.

۳-۱۸- فروشنده اعلام کرد ضمن اطلاع و آگاهی کامل از تمامی قوانین و مقررات مربوط به تامین و تحویل کالا از جمله قوانین بازرگانی و گمرکی و حقوق دولتی و تعهد به رعایت آن‌ها، اقدام به انعقاد این قرارداد نموده است. در صورت عدم رعایت هر یک از این مقررات مذکور، کلیه تبعات قانونی متوجه فروشنده بوده و فروشنده، خریدار را از هرگونه مسئولیتی در این خصوص مبری خواهد نمود.

۳-۱۹- فروشنده می‌بایست به منظور اجرای تعهدات خود در این قرارداد، تمامی استانداردها و مقررات موجود کشوری و بین المللی در زمینه HSE را رعایت نماید در غیر این صورت، مسئولیت تمامی حوادث احتمالی به عهده فروشنده می‌باشد.

منظور از HSE، ضوابط و مقررات سلامت، ایمنی و محیط زیست است.

۳-۲۰- در صورتی که در اثر تغییر فاحش قیمت کالا و یا تجهیزات ناشی از تعلق و یا نقض تعهد، خریدار متحمل زیانی (اعم از پرداخت بیش از مبلغ توافق شده برای تامین کالا و یا افزایش نرخ ارز) گردد فروشنده ملزم به پرداخت این نوع از خسارات نیز می‌باشد.

ماده ۴- تحویل کالا



۴-۱- فروشنده مکلف است مطابق شرایط توافق شده در پیوست شماره یک نسبت به تحویل کالا به همراه کلیه مستندات لازم اعم از بارنامه، قبض انبار، برگ سبز گمرک و انتقال قطعی آن به نام خریدار اقدام نماید، تحویل فیزیکی به منزله تسلیم مورد معامله محسوب نشده و مشمول جرایم قراردادی می گردد، لذا ارائه مستندات، انجام بازرسی ها، ارائه آموزش، انتقال مالکیت به صورت رسمی، ارائه برگ گارانتی و برگ وارانتی و ارائه مفصاحساب از مراجع قانونی سایر اشخاص ذیصلاح جهت بهره برداری از شرایط تحویل و تسلیم مورد معامله محسوب می گردد.

تبصره: حسب مورد در صورت نیاز خریدار، فروشنده مکلف است به هزینه خود نسبت به صلح محضری منافع برگ سبز کالا به نام خریدار اقدام نماید.
۴-۲- چنانچه به هر علت اقداماتی به هزینه خریدار برای خرید کالا نیاز بوده و فروشنده از آن استنکاف نموده باشد، خریدار با احتساب ۲۰ درصد بالاسری نسبت به انجام آن به حساب فروشنده منظور خواهد نمود.

۴-۳- در صورتی که خرید کالا مطابق نمونه باشد، فروشنده موظف به تأمین کالا مطابق با نمونه می باشد.

۴-۴- خسارات ظاهری و هر نوع خسارت در نتیجه بسته بندی اقلام و هر نوع نقص و عیب در این خصوص بر عهده فروشنده می باشد.

۴-۵- چنانچه پس از تحویل هر یک از کالاها محرز گردیده که مطابق با مشخصات و کیفیت توافق شده نمی باشد (جزئی یا کلی) فروشنده موظف است ظرف مدت تعیین شده در برنامه زمانبندی، نسبت به جایگزینی کالا مطابق شرایط توافق شده اقدام نماید، فروشنده موظف است ظرف مدت تعیین شده نسبت به رفع این امر و تعویض اقدام نماید، خریدار محق به احتساب جرایم مطابق برنامه زمانبندی و یا زمان توافق شده می باشد. همچنین خریدار می تواند در صورتیکه کالای موضوع سفارش مطابق با مشخصات مورد درخواست خریدار نباشد، کالا را در محل تحویل یا حتی پس از نصب و کشف عیب مرجوع نموده و فروشنده موظف است کالا را تحت شرایط همین سفارش خرید تعویض نماید. در غیر این صورت ۱۰ درصد از مبلغ کالا به عنوان جریمه از قسمت کل کالا کسر یا از تضمین وی ضبط و وصول می گردد. در هر صورت نقض تعهد (عدول از کیفیت و کمیت سفارش داده شده) حق ضبط تضامین قراردادی همراه با الزام به انجام تعهد یا فسخ قرارداد را برای خریدار فراهم می آورد.

۴-۶- تحویل موضوع قرارداد با تنظیم صورتجلسه شامل مقدار و مشخصات کالا، مشخصات کامل نماینده فروشنده و خریدار صورت می گیرد. در صورت تحویل در محل انبار خریدار، ضمن امضای صورتجلسه مزبور توسط انباردار، قبض رسید انبار صادر خواهد شد.

ماده ۵- تست و بازرسی

۵-۱- خریدار جهت بررسی و احراز کیفیت لازم کالا و یا بازرسی حین ساخت در هر مرحله به تشخیص خود مطابق شرایط مندرج در قرارداد، شخص ثالث یا از نفرات خود را جهت تأیید موارد فنی قبل از تحویل مورد معامله به فروشنده معرفی می نماید.

۵-۲- در مواردی که بنا به تشخیص خریدار، بازرس مقیم در محل فروشنده مستقر شود، فروشنده موظف است امکانات اداری و رفاهی لازم را برای تمامی مدت حضور نماینده خریدار فراهم نماید.

۵-۳- بررسی و احراز کیفیت لازم کالا و یا بازرسی در حین ساخت در هر مرحله میبایست مطابق برنامه تست و بازرسی (ITP) انجام شود.

۵-۴- برنامه تست و بازرسی (ITP) میبایست مطابق حداقل الزامات بازرسی اعلام شده توسط خریدار تهیه شود و نسخه پیش نویس آن جهت بررسی و اظهار نظر به خریدار ارسال شود.

۵-۵- قبل از اقدام به ساخت و یا تأمین کالا، نسخه نهایی برنامه تست و بازرسی، رویه های مورد نیاز در تست ها مانند تست های غیر مخرب و تست هیدرواستاتیک، فرمت گزارشات آزمون و رویه هماهنگی ها میبایست در جلسه PIM بررسی و به تأیید خریدار رسیده باشد.



- ۵-۶- تمامی ابزار و تجهیزات مورد نیاز بازرسی می‌بایست توسط فروشنده تأمین گردد.
- ۵-۷- برای مراحل تست و بازرسی که لازم است نماینده خریدار و یا بازرس شخص ثالث ایشان حضور داشته باشد، فروشنده موظف است حداقل یک هفته پیش از انجام عملیات تست و بازرسی به خریدار کتباً اعلام نماید.
- ۵-۸- فروشنده موظف است کالای موضوع قرارداد را پس از انجام بازرسی، مطابق استاندارد منطبق با نوع کالا نشانه گذاری و بسته بندی نماید. در صورتی که نحوه بسته‌بندی در مراجع استاندارد قید نشده باشد، فروشنده موظف است قبل از اقدام به بسته‌بندی، رویه بسته بندی را به صورت کتبی اعلام و تأیید خریدار را اخذ نماید.
- ۵-۹- تأیید نهایی کلیه مدارک فنی در قالب کتابچه فنی از طریق بازرسی فنی انجام و به صورت کتابچه یا فایل الکترونیکی در اختیار خریدار قرار گیرد.
- ۵-۱۰- در مواردی که نماینده و یا بازرس شخص ثالث خریدار تشخیص دهد که پس از بسته بندی، کالا مهر و موم و یا نشانه گذاری شود، فروشنده موظف به حفظ و نگهداری شرایط نشانه گذاری، مهر و موم و تحویل به همان وضعیت می‌باشد.
- ۵-۱۱- پرداخت نهایی مبالغ توافق شده مندرج در سفارش خرید منوط به تأیید کالا توسط بازرس خریدار می‌باشد.
- ۵-۱۲- پرداخت هزینه بازرسی مطابق شرایط مندرج در قرارداد می‌باشد.
- ۵-۱۳- در صورت عدم کیفیت و یا عدم تأمین موارد توافق شده، فروشنده موظف به تأمین کالا بر اساس شرایط مندرج در قرارداد می‌باشد.
- ۵-۱۴- در صورت وجود عدم تطابق و امکان اقدام اصلاحی، فروشنده موظف به اصلاح کالا جهت تأمین نیازمندی های استاندارد و یا الزامات مدنظر خریدار می‌باشد. در غیر اینصورت، فروشنده موظف است نسبت به جایگزینی کالا اقدام نماید.
- ۵-۱۵- در صورت نیاز به انجام آزمایشات مازاد بر آزمایشات مطابق استاندارد و برنامه تست و بازرسی حسب درخواست خریدار، هزینه بر عهده خریدار خواهد بود.
- ۵-۱۶- بازرسی و تأییدات خریدار نسبت به موضوع مورد معامله، تحت هیچ شرایطی رافع مسئولیت فروشنده نسبت به اصلی بودن و اورجینال بودن کالا و حسن کیفیت و کمیت مورد معامله نمی‌باشد.

ماده ۶- تضامین

- ۶-۱- در راستای اجرای تعهدات مندرج در این قرارداد، فروشنده مکلف است در زمان امضای قرارداد معادل پنج درصد از کل مبلغ قرارداد را به عنوان تضمین انجام تعهدات به صورت وجه نقد یا ضمانتنامه بانکی بدون قید و شرط، قابل تمدید تا پایان دوره گارانتی با متن مورد قبول خریدار به وی ارائه دهد.
- ۶-۲- در صورت تقصیر، قصور، مسامحه و تاخیر و عدم انجام هر یک از تعهدات مندرج در این قرارداد از سوی فروشنده، خریدار می‌تواند رأساً و بدون مراجعه به مراجع قانونی و ابلاغ کتبی به فروشنده نسبت به ضبط تضامین فروشنده اقدام نماید.
- تبصره: کسر، برداشت از محل مطالبات فروشنده و ضبط تضامین مانع از مطالبه کلیه جرایم، خسارات قانونی و قراردادی احتمالی از سوی خریدار نمی‌باشد.
- ۶-۳- تضمین استرداد مبالغ پیش پرداخت پس از تحویل بدون عیب و نقص کالا در محل مندرج در قرارداد و تأیید خریدار مبنی بر اجرای کامل تعهدات ناشی از این قرارداد و تضمین انجام تعهدات پس از پایان دوره گارانتی و کلیه تضامین از هر نوع صرفاً در صورت نبود بدهی ناشی از خسارات و جرایم به خریدار آزاد می‌شوند.



۴-۶- در صورت عدم ارائه تضامین مذکور، هیچ گونه پرداختی به فروشنده انجام نخواهد گرفت و فروشنده حق هرگونه ادعا و اعتراضی را در این خصوص از خود سلب نمود.

ماده ۷- دوره گارانتی و وارانتی

۱-۷- فروشنده موظف است ظرف مدت تعیین شده در فرم سفارش خرید، پس از تحویل کالا مطابق این قرارداد، نسبت به اجرای تعهدات قراردادی گارانتی و وارانتی مطابق نظر خریدار شامل رفع نقص، تعویض کالا و یا تکمیل نواقص و یا معایب کالا اقدام نماید. بدیهی است در دوره تضمین کلیه هزینه های مستقیم و غیرمستقیم ناشی از اجرای گارانتی و وارانتی به عهده فروشنده می باشد.

۲-۷- در طول دوره ی گارانتی و وارانتی، خریدار هر زمان در صورت نیاز، درخواست خود را به صورت کتبی با مهلت ۱۵ روزه به فروشنده ارسال می نماید. فروشنده ملزم است ظرف مدت مقرر اقدام به ارائه خدمات از جمله تعویض، تعمیر و رفع هرگونه عیب و نقص نماید در صورت انقضای مهلت و عدم ایفای تعهد مزبور، خریدار می تواند خود راسا یا با واگذاری کار به غیر، آن را به علاوه ۲۰ درصد بالاسری انجام دهد و از محل مطالبات و تضامین فروشنده به نفع خود کسر و برداشت نماید.

ماده ۸- فورس ماژور

فورس ماژور عبارت است از هرگونه حوادث غیر مترقبه که رفع آن خارج از حیطه اختیارات طرفین قرارداد بوده و بر اجرای قرارداد موثر می باشد. حوادث قهری و بلایای طبیعی از قبیل سیل و زلزله، آتش سوزی از جمله این موارد می باشند. در صورت تحقق فورس ماژور، هر طرفی که تحت تأثیر آن قرار گرفته ملزم است ظرف مدت ۴۸ ساعت آن را به طرف دیگر اطلاع دهد. در طول این مدت اجرای تعهدات طرفین به حالت تعلیق در می آید لیکن در صورت استمرار شرایط فورس ماژور به مدت بیش از ۶۰ روز، خریدار دارای حق فسخ خواهد بود. پس از زوال قوه قاهره طرفین مکلف به ایفای تعهدات خود با شرایط و مدت مقرر در این قرارداد خواهند بود.

تبصره ۱- چنانچه وقوع فورس ماژور اجرای بخشی از تعهدات طرفین یا طرف درگیر در فورس ماژور را تحت تأثیر قرار دهد، اجرای مابقی تعهدات به قوت خود باقی خواهد بود.

تبصره ۲- نوسانات اقتصادی، افزایش یا کاهش نرخ ارز و تغییرات نرخ تورم و تحریم های اقتصادی یا وضع تعرفه های گمرکی جدید از نظر اجرای مفاد این قرارداد از مصادیق فورس ماژور محسوب نمی شود.

ماده ۹- فسخ

۱-۹- خریدار در طول مدت اجرای این قرارداد تا پایان دوره گارانتی می تواند بنا به تشخیص خود بدون علت و نیز با علت در صورت عدم ایفای هر یک از تعهدات مندرج در این قرارداد شامل و نه محدود به موارد زیر، با اخطار کتبی قبلی ۱۰ روزه قرارداد را فسخ نماید:

۱- تأخیر فروشنده در تحویل کالا برخلاف برنامه زمانبندی بیش از مدت تعیین شده

۲- عدم توانایی مالی و عدم تحویل به موقع موضوع قرارداد توسط فروشنده

۳- انتقال قرارداد به شخص ثالث یا سهم نمودن شخص یا اشخاص حقیقی یا حقوقی دیگری بدون اجازه خریدار

۴- عدم اجرای هر یک از تعهدات فروشنده در این قرارداد

۵- انعقاد و یا پرداخت حق دلالی و کمیسیون و غیره

۶- ورشکستگی، توقیف، مصادره اموال، انحلال شرکت فروشنده



۷- احتساب بیش از ۱۰ درصد مبلغ قرارداد در صورت تکمیل سقف جرایم قراردادی

۹-۲- خریدار حق دارد در تمامی مواردی که به موجب این قرارداد اقدام به فسخ قرارداد می نماید تمامی خسارات، جرایم خود را از محل تضامین و دارایی ها و مطالبات فروشنده کسر و به نفع خود برداشت نماید، بدهی است عدم تکافوی مبالغ مزبور، مانع از مطالبه و اخذ مازاد مطالبات خریدار از فروشنده به سایر طرق قانونی نخواهد بود.

۹-۳- در صورت خاتمه قرارداد به هر دلیل اعم از فسخ یا فورس ماژور، فروشنده ملزم است تا زمان خاتمه ظرف مدت ۱۰ روز کالای موضوع قرارداد را به نسبت پیشرفت قرارداد و مطابق مفاد این قرارداد به خریدار تحویل نماید و خریدار صرفا به همین نسبت تا زمان خاتمه، مستحق دریافت مبلغ قراردادی با شرایط مندرج در این قرارداد می باشد.

ماده ۱۰- سایر شرایط

۱۰-۱- فروشنده حق واگذاری کلی و جرئی این قرارداد را به اشخاص ثالث اعم از حقیقی و حقوقی تحت هر عنوانی اعم از نمایندگی، وکالت و غیره را بدون اخذ موافقت کتبی قبلی خریدار ندارد. چنانچه خلاف این امر ثابت شود خریدار می تواند قرارداد را فسخ نماید.

۱۰-۲- انتقال قرارداد نافی اجرای تعهدات فروشنده در این قرارداد نبوده به نحوی که مطلقا به صورت تضامنی با فروشندگان فرعی در اجرای تعهدات و پرداخت خسارات در برابر خریدار مسئول خواهد بود.

۱۰-۳- اقامتگاه قانونی طرفین مطابق آنچه در فرم ثبت سفارش درج گردیده، می باشد. در صورت تغییر نشانی هر یک از طرفین باید آن را ظرف مدت یک هفته به صورت مکتوب به طرف دیگر اعلام نماید، در غیر این صورت کلیه مکاتبات به آدرس مندرج در این قرارداد ابلاغ شده تلقی می گردد.

۱۰-۴- کلیه مکاتبات در طول اجرای این قرارداد از طریق پست به نشانی مندرج در این قرارداد یا پست الکترونیکی اعلام شده انجام می گیرد.

۱۰-۵- طرفین باید به منظور اجرای این قرارداد نماینده (نمایندگان) خود را به صورت مکتوب به طرف دیگر معرفی نمایند. بدیهی است تأییدات نماینده خریدار در طول اجرای این قرارداد، به هیچ وجه به منزله تأیید نهایی خریدار نمی باشد.

۱۰-۶- این قرارداد و تمامی پیوست های آن به عنوان آخرین اراده و توافق طرفین بوده به نحوی که با امضای آن، کلیه توافقات پیشین از درجه اعتبار ساقط می گردد.

۱۰-۷- قانون حاکم بر این قرارداد، قوانین و مقررات جمهوری اسلامی ایران می باشد.

۱۰-۸- فروشنده باید تمامی اطلاعات و اسناد و مدارکی که به موجب این قرارداد در اختیار او از سوی خریدار قرار می گیرد، را محرمانه نگه دارد و از افشای آن ها خودداری ورزد در غیر این صورت ملزم به جبران خسارات وارده به خریدار خواهد بود.

۱۰-۹- فروشنده "باتوجه به قانون مبارزه با پولشویی مصوب ۱۳۸۶ مجلس شورای اسلامی و آئین نامه و دستورالعمل های اجرایی آن" متعهد و ملتزم می شود:

الف- ضمن رعایت مواد قانون یاد شده و مقررات مربوط، از هرگونه اقدامی که منجر به پولشویی گردد، خودداری نماید.

ب- به اشخاص ثالث اجازه استفاده از حساب ها و خدمات بانکی و ابزارهای بانکداری الکترونیکی خود را ندهد.

پ- اطلاعات ارائه شده به خریدار براساس آخرین تغییرات باشد.



موضوع مناقصه: مناقصه یک مرحله ای RAISING LINE

شماره مناقصه: OECC-T-1403- 14104,13154,20709,22405

ت- هرگونه تغییر در نشانی و کد پستی و سایر تغییرات را در کوتاه ترین زمان ممکن به ضمن اعلام به مراجع قانونی ذیربط، مستندات مربوطه را به خریدار نیز ارائه نمایید.

ث- به خریدار اجازه داده می شود در صورت لزوم از مراجع ذیربط از جمله بانک مرکزی و سایر بانکها و مؤسسات مالی و اعتباری، وضعیت اعتبارسنجی و پولشویی را استعلام نماید.

۱۰-۱۰- در صورتی که به موجب قانون یا توافق بخشی از این قرارداد بی اعتبار تلقی گردد، سایر بخش ها به قوت و اعتبار خود باقی است.

ماده ۱۱- حل و فصل اختلافات

هر گونه ادعا و اختلافات مرتبط یا ناشی از این قرارداد، ابتدا ظرف مدت ۳۰ روز از طریق مذاکره دوستانه حل و فصل خواهد شد. در صورت انقضای مدت و عدم حصول نتیجه، مراجع قانونی تهران، صالح به رسیدگی خواهند بود.

ماده ۱۲- نسخ قرارداد

این قرارداد در نسخه متحدالمتن و متحدالاعتبار که هر یک از نسخ حکم واحد را داشته در ماده همراه با اسناد و مدارک قرارداد تنظیم و در تاریخ و در شهر تهران از سوی طرفین امضاء و مبادله گردید.



موضوع مناقصه: مناقصه یک مرحله ای RAISING LINE

شماره مناقصه: OEOC-T-1403- 14104,13154,20709,22405

Page 21 of 30

پیوست شماره 2- پیشنهاد فنی



موضوع مناقصه: مناقصه یک مرحله ای RAISING LINE

شماره مناقصه: OEOC-T-1403- 14104,13154,20709,22405

Page 22 of 30

فرم مشخصات فنی مناقصه OEOC-T-1403- 17876,22714

ردیف	شرح کالا	واحد	مقدار	شماره فنی
1	POURED SOCKET WIRE ROPE SLING :RAISING LINE WITH TWO END FEMALE ROPE 6x 84SOCKETRAISING LINE DIA:72MM - LE:48.50MT FROM CENTER TO CENTER OF SOCKETHOLE API SPEC:9A TEST LOAD:305TON	NO	8	نقشه سوکت 13104
2	POURED SOCKET WORE ROPE SLING :RAISING LINE WITH TWO END FEMALE ROPE SOCKET RAISING LINE DIAMETER :76MM ,RASING LINE LENGTH :39 MT FROM CENTER TO CENTER OF SOCKET, HOLE API SPEC=9A , WIRE ROPE TESTING LOAD=152TON , WIRE ROPE MINIMUM BREAKING LOAD 305TON , 8	NO	2	نقشه سوکت 20709
3	POURED SOCKET WORE ROPE SLING :RAISING LINE WITH TWO END FEMALE ROPE SOCKET RAISING LINE DIAMETER :72MM ,RASING LINE LENGTH :49 MT FROM CENTER TO CENTER OF SOCKET, HOLE API SPEC=9A , WIRE ROPE TESTING LOAD=152TON , WIRE ROPE MINIMUM BREAKING LOAD 305TON	NO	8	نقشه سوکت 13154

_ Socket raw material: EN 1.7225 (AISI 4140) forged condition

قابل توجه آنکه پیشنهاد فنی باید دارای شرایط ذیل باشد :

1. شرکت سازنده:
2. مدت زمان اعتبار پیشنهاد: دو ماه
3. تاریخ شروع اعتبار پیشنهاد: آخرین روز زمان مناقصه و تحویل پیشنهادات.
4. نحوه پرداخت: 25 درصد پیش پرداخت از مبلغ کل در قبال ضمانتنامه بانکی و مابقی همزمان با تحویل کالا درب انبار فروشنده

خوانده شد و مورد قبول است



موضوع مناقصه: مناقصه یک مرحله ای RAISING LINE

شماره مناقصه: OEOC-T-1403- 14104,13154,20709,22405

Page 23 of 30

5. محل تحویل: DDP اهواز انبار مرکزی شرکت عملیات اکتشاف نفت

6. زمان تحویل: (حداکثر 4 ماه از زمان دریافت پیش پرداخت قابل قبول است)

1- ارائه پیشنهاد قیمت بصورت ارزی میسر می باشد. (پرداخت براساس نرخ فروش میانگین هفتگی حواله در سامانه سنا ICE .IR بعنوان مبنای محاسبه لحاظ خواهد شد)

7. الزامات بازرسی:

COC for wire rope, socket, socketing resin, etc.

_ Dimensional inspection and visual check.

_ Document review: MTC, etc.

- Socket raw material: Volumetric NDT (UT or RT) - قبل از تراشکاری

*قبل از شروع تراشکاری، نقشه سوکت مورد نظر جهت ساخت، با توجه به شکل و ابعاد درخواستی میبایست به تایید واحد بازرسی برسد.

*قبل از شروع تراشکاری، بررسی گواهی متریکال شامل آنالیز شیمیایی و تست های مکانیکی ماده خام اولیه و تایید آن توسط واحد بازرسی الزامی است.

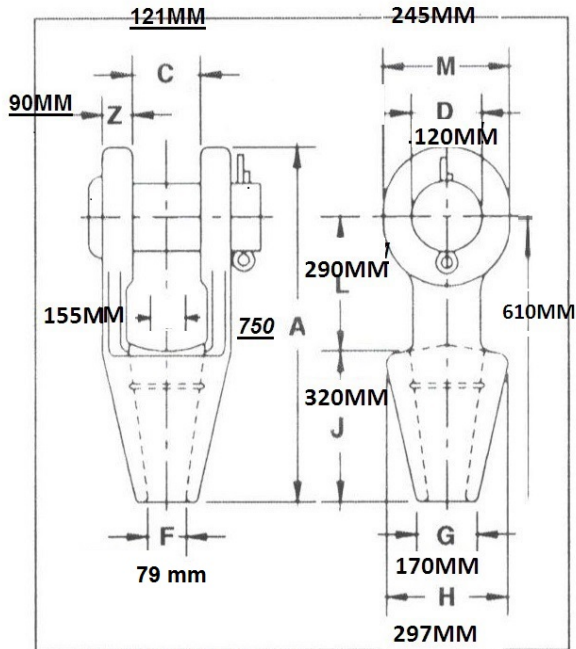
- Socket: surface NDT (MT or PT) - بعد از تراشکاری

(Proof load test _میزان بار مورد نیاز پس از ساخت کابل اعلام خواهد شد.

مهر و امضای فروشنده:

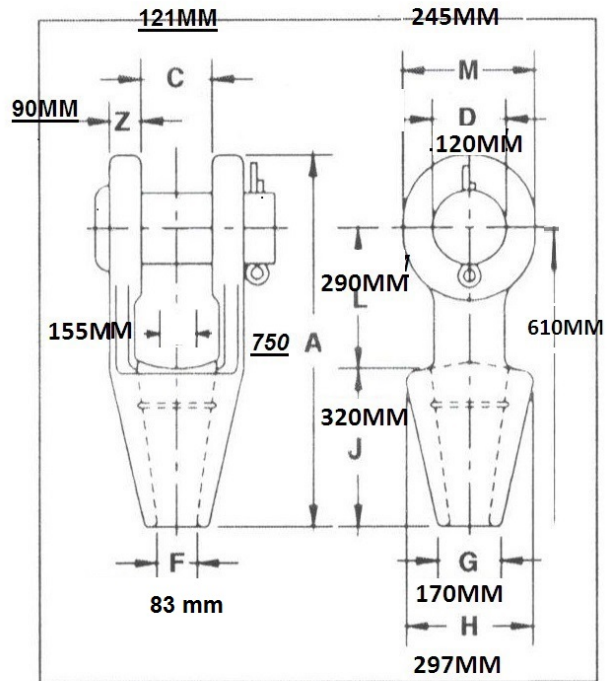


Raising line socket



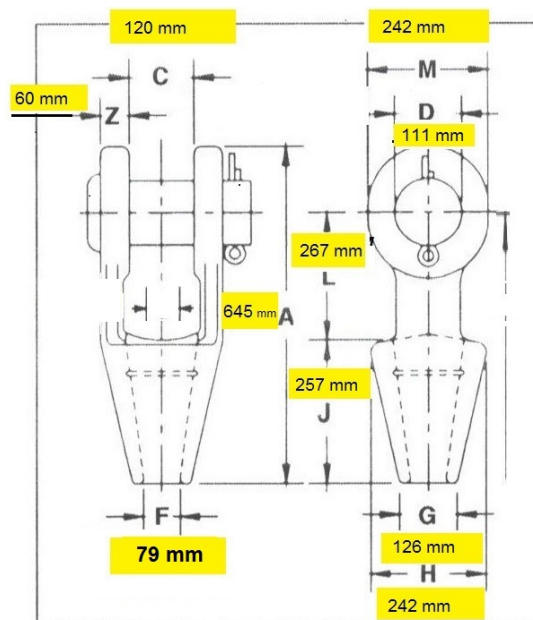
Cable size: 72mm
Length: 48.5mm (Pins center to center)
شماره نقشه 13104

Raising line socket



Cable size: 76mm
Length: 39m (pins center to center)
شماره نقشه 13154

Raising line socket



Cable size: 72 mm
Length: 49 m (pins center to center)
شماره نقشه 20709



موضوع مناقصه: مناقصه یک مرحله ای RAISING LINE

شماره مناقصه: OEOC-T-1403- 14104,13154,20709,22405

Page 25 of 30

پیوست شماره 3- پیشنهاد بازرگانی



موضوع مناقصه: مناقصه یک مرحله ای RAISING LINE

شماره مناقصه: OEOC-T-1403- 14104,13154,20709,22405

Page 26 of 30

2023-10121,10926 فرم اعلام قیمت مناقصه

ردیف	شرح کالا	واحد	مقدار	قیمت واحد (یورو)	قیمت کل (یورو)
1	POURED SOCKET WIRE ROPE SLING :RAISING LINE WITH TWO END FEMALE ROPE 6x 84SOCKETRAISING LINE DIA:72MM - LE:48.50MT FROM CENTER TO CENTER OF SOCKETHOLE API SPEC:9A TEST LOAD:305TON	8	NO		
2	POURED SOCKET WORE ROPE SLING :RAISING LINE WITH TWO END FEMALE ROPE SOCKET RAISING LINE DIAMETER :76MM ,RASING LINE LENGTH :39 MT FROM CENTER TO CENTER OF SOCKET, HOLE API SPEC=9A , WIRE ROPE TESTING LOAD=152TON ,WIRE ROPE MINIMUM BREAKING LOAD 305TON , 8		NO		
3	POURED SOCKET WORE ROPE SLING :RAISING LINE WITH TWO END FEMALE ROPE SOCKET RAISING LINE DIAMETER :72MM ,RASING LINE LENGTH :49 MT FROM CENTER TO CENTER OF SOCKET, HOLE API SPEC=9A , WIRE ROPE TESTING LOAD=152TON ,WIRE ROPE MINIMUM BREAKING LOAD 305TON		NO		
جمع کل (یورو)					
پس از ارائه فاکتور ریالی بعد از پرداخت، مالیات بر ارزش افزوده محاسبه و پرداخت خواهد شد.					

قابل توجه آنکه پیشنهاد مالی و فنی باید دارای شرایط ذیل باشد :

2- شرکت سازنده:

3- مدت زمان اعتبار پیشنهاد: دو ماه

4- تاریخ شروع اعتبار پیشنهاد: آخرین روز زمان مناقصه و تحویل پیشنهادات.



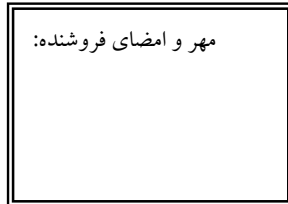
موضوع مناقصه: مناقصه یک مرحله ای RAISING LINE

شماره مناقصه: OEOC-T-1403- 14104,13154,20709,22405

Page 27 of 30

- 5- نحوه پرداخت: 25 درصد پیش پرداخت در قبال ضمانتنامه بانکی معتبر و مابقی همزمان با تحویل کالا درب انبار فروشنده
- 6- محل تحویل: DDP اهواز انبار مرکزی شرکت عملیات اکتشاف نفت
- 7- زمان تحویل:.....(معیار پذیرش حداکثر 4 ماه پس از دریافت پیش پرداخت)
- 8- ارائه پیشنهاد قیمت بصورت ارزی میسر می باشد. (پرداخت براساس نرخ فروش میانگین هفتگی حواله در سامانه سنا ICE .IR بعنوان مبنای محاسبه لحاظ خواهد شد)

مهر و امضای فروشنده:





موضوع مناقصه: مناقصه یک مرحله ای RAISING LINE

شماره مناقصه: OEOC-T-1403- 14104,13154,20709,22405

Page 28 of 30

پیوست شماره 3- جدول ارزیابی و TBE

(مناقصه یک مرحله ای می باشد و ارزیابی فنی صرفاً بررسی تطابق پیشنهادات با اسناد خواهد بود)



موضوع مناقصه: مناقصه یک مرحله ای RAISING LINE

شماره مناقصه: OEOC-T-1403- 14104,13154,20709,22405

Page 29 of 30

نحوه همسنگ سازی

Note: Minimum acceptable score is

The relationship between technical evaluation and financial proposal for determination of successful Bidder is as following:

balancing of the technical and financial proposals shall be made through following formula:

$$L = \frac{100 \times T}{100 - [i \times (100 - t)]}$$

L= Balance Price

C= Bidder's Price (placed in financial envelope)

I= Coefficient for balancing of Technical Evaluation and Proposed Price ($0.4 > i > 0.1$)

T= Bidder's Technical Evaluation ($90 > t > 60$)



موضوع مناقصه: مناقصه یک مرحله ای کابل حفاری

شماره مناقصه : OEOC-T-1403- 17876,22714



شرکت عملیات اکتشاف نفت

Oil Exploration Operations Company

مجموع امتیازات

جدول ارزیابی فنی خرید- کالاهای عمومی

شماره فرم		شرح کالا:	تاریخ	پیوست
شماره درخواست خرید کالا				
تاریخ درخواست خرید کالا				

امتیاز شرایط فنی کالا (۷۰)

نام شرکت/ تامین کننده	نام برند/ سازنده پیشنهادی	امتیاز برند اصلی		تطابق کالا با مشخصات مورد نیاز	زمان تحویل		امکان ارائه اسناد کیفی کالا - Certificate of Origin - Certificate of Conformity - Calibration Certificates - Test Reports	ارائه اسناد فنی مرتبط با کالا (نقشه ها، کاتالوگ و Part list) و گواهینامه های مرتبط سازنده به همراه پیشنهاد فنی	مجموع امتیاز شرایط فنی کالا	مجموع امتیازات شرایط کالا، تأمین و تأمین کننده
		برند درخواستی یا بالاتر	حدائق قابل قبول		(۱۵)	(۱۰)				
		(۳۰)	(۱۵)	نیاز	مطابق زمان درخواست	دیرتر از زمان درخواست	(۵)	(۵)	(۷۰)	(۱۰۰)
		غیر قابل قبول	صفر	(۱۵)	خارج از زمان درخواست	صفر				

امتیاز شرایط بازرگانی (۳۰)

نام شرکت/ تامین کننده	شرایط تحویل کالا		شرایط پرداخت و امکانات مالی	امکان ارائه خدمات پس از فروش	مجموع امتیاز شرایط بازرگانی	نام شرکت/ تامین کننده	مجموع امتیاز
	شرایط تحویل پیشنهادی	(۱۰)					
		(۱۵)	(۵)	(۳۰)			

توضیحات:

- ۱- درج نام سازنده کالا، شماره فنی/مدل کالا در پیشنهاد فنی الزامی است.
- ۲- اسناد فنی و گواهینامه هایی که به همراه کالاها تحویل می گردند می بایست در پیشنهاد فنی تصریح گردند.
- ۳- حداقل امتیاز فنی و بازرگانی قابل قبول برابر ۶۰ می باشد. برای بخش هایی که امتیاز دهی به کلیه شرکت کنندگان میسر نباشد و برای درخواست خرید قابل تطبیق نباشند، این امتیاز از امتیاز قابل قبول (۶۰) به نسبت کسر خواهد شد. ضریب تاثیر فنی در پیشنهادات مالی برابر می باشد.
- ۴- در صورتی که مشخصات فنی پیشنهادی کالا با مشخصات فنی درخواستی تطبیق نداشته باشد، پیشنهاد فنی ارائه شده مردود شناخته خواهد شد.
- ۵- عدم ارائه پیشنهاد فنی و مالی برای کلیه کالاهای درخواستی و ارائه پیشنهاد صرفاً برای بخشی از درخواست می تواند به رد فنی پیمانکار و مردود شدن پیشنهاد فنی منجر گردد.
- ۶- کلیه اسناد و شرایط مناقصه می بایست به تایید شرکت کننده در مناقصه/تأمین کننده کالا برسد و مهور به مهر " خوانده شد و مورد قبول است/ Read & Agreed" به همراه "پیشنهاد مالی بدون قیمت" ("Unpriced Quotation") در پیشنهاد فنی ارائه شوند.
- ۷- پیشنهادهای فنی شامل کالا با برند/ سازنده ای بغیر از برند/ سازنده قید شده در درخواست خرید (در صورت وجود) از نظر فنی مردود شناخته خواهند شد. گواهینامه های های سازنده و مونوگرام مرتبط با استانداردهای قید شده در درخواست خرید می بایست در پیشنهاد فنی ارائه شوند. سازندگان فاقد گواهینامه استاندارد تصریح شده در درخواست خرید از نظر فنی مردود بوده و باعث رد فنی پیشنهاد واسله خواهد شد.

خواننده شد و مورد قبول است